

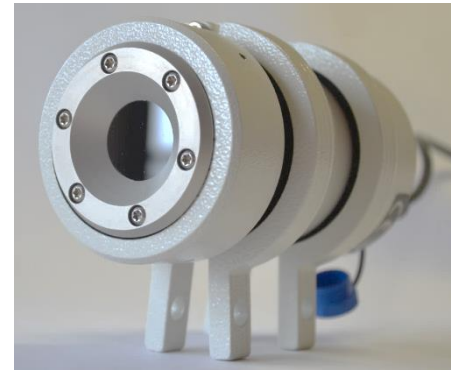
LEADER TIC LT10

Wärmebildkamera

Ideal für Löschfahrzeuge und Überwachung

Die Vorteile:

- Kompakt
- Leicht ~ 700gr
- 5 Farbschemen
- Zoom 2x und 4x
- Hot Spot Temperaturmessung
- IP67
- Scheibenheizung für kalte Umgebungen
- Wifi Bildübertragung (optional)



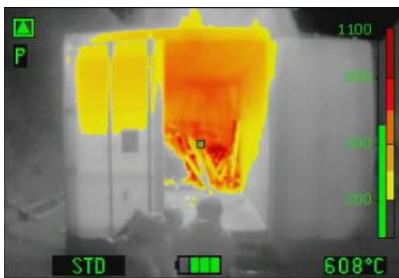
3 Empfindlichkeitsmodi mit automatischer Anpassung auf Basis der beobachteten Szene.

- Unterer Temperaturbereich: -40 – 150°C
- Mittlerer Temperaturbereich: -40 – 500°C
- Oberer Temperaturbereich: -40 – 1150°C

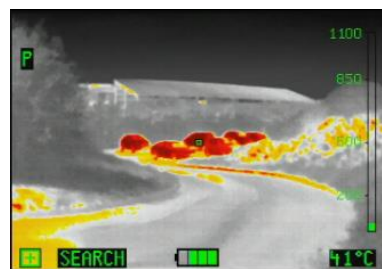


Farbschemen:

LEADER TIC LT10 bietet 5 Farbschemen: **Brand, Suche, Cold Finder, Inverse** und **Multicolor**



- FIRE/STD**
- Dunkelrot > 850 °C
 - Rot > 675 °C
 - Orange > 500 °C
 - Dunkelgelb > 350 °C
 - Gelb > 200 °C
 - Weiß = Heiß
 - Schwarz = Kalt



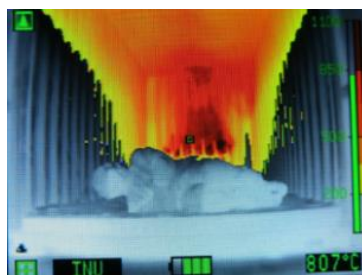
SEARCH:
Die heißesten 7 Prozent werden von rot bis gelb verlaufend eingefärbt.

COLD Finder: Die kältesten Stellen werden blau eingefärbt



INVERSE:

- Weiß = Kalt
- Schwarz = Heiß



Multicolour:
Für technische Überprüfungen und Gefahrguteinsätze



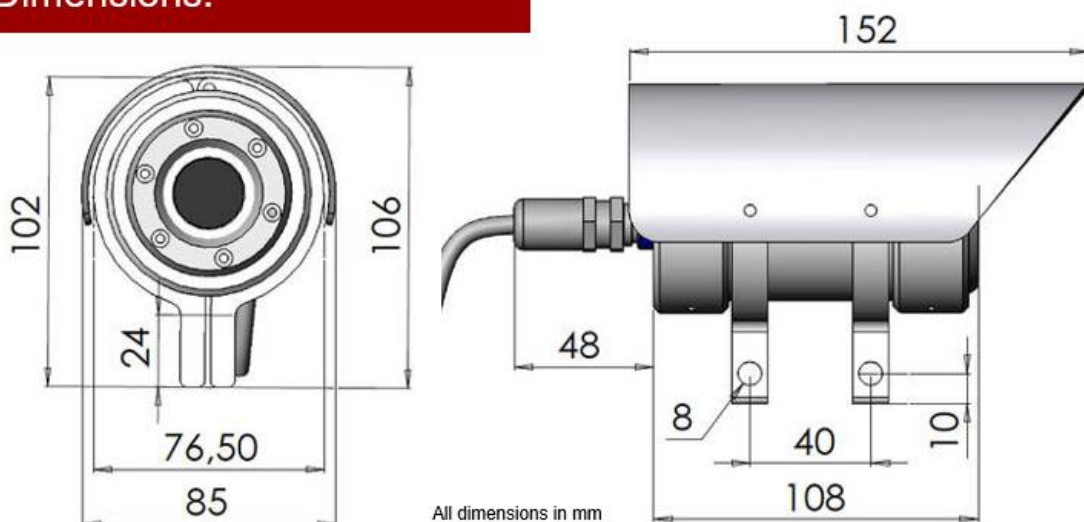
Technische Daten:

Leader TIC LT10	
Abmessungen	L=135mm / Ø 68 mm
Gewicht	ca. 700 g
Frequenz	60Hz Fps
Temperaturbereich	-40° to +1150°C
Farbschemen	5 Arten: Std/Fire, Search, Cold Finder, Inverse, und Multicolour
Gehäuse	
Material / Farbe	Alu pulverbeschichtet, meerwasserbeständig RAL 9002
IP	IP67 / 1 Meter 30 Minuten
Anschluss	8-pin Stecker
Einsatztemperatur	-40 °C bis +80 °C
Halteklammern	2 Stück inkludiert
Optik	
Material	Germanium Carbon beschichtet
Fokus	0,35m bis unendlich
Sichtwinkel	H: 51° V: 40° Diag:72°

Allgemein	
Ausgangssignal	Analog, Video-Out, FBAS NTSC oder PAL 1Vss@75Ω
Startzeit	< 5 Sekunden
Versorgungsspannung	10 – 36 V DC
Stromverbrauch	200mA - 24 V DC
Anschlusskabel	5m , 8-pin Stecker
Garantie	5 Jahre auf die Kamera 10 Jahre auf den Sensor
Sensor	
Typ	Amorphes Silizium aSi Auflösung 384 x 288
Spektralbereich	7 – 14 µm
Thermische Empfindlichkeit	0,05°C ± 0,01
Optionen	
Sonnenschutzdach	Monitor (7",10")
Anschlussbox	WIFI Übertragung



Dimensions:



As part of our policy of constantly researching to improve our equipment, we reserve the right to change the characteristics of our apparatus at any time without prior notice.
ZF.07.269.EN.9

LEADER[®]